



8 3/4" ETA 956.402

IH 956402 FDE 492403 03 14.07.2011

Spécifications techniques

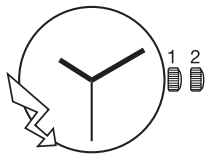
1. Forme et genre

Calibre rond	8 3/4"
Affichage analogique	
Quartz:	32'768 Hz
Pierres:	7

2. Dimensions en mm

Diamètre total	20,00
Diamètre d'encourage	19,40
Hauteur totale du mouvement	2,50
Hauteur sur pile	2,60

3. Fonctions



Affichage par aiguilles:
heures, minutes, secondes.

Circuit économiseur de courant (asservis-
sement et hachage).

Indicateur de fin de vie de pile (EOL).

4. Corrections

Tige de mise à l'heure à 2 positions:
Tige de mise à l'heure:

Pos. 1 Position de marche (neutre).

Pos. 2 Mise à l'heure, arrêt de la se-
conde.

5. Principe de construction

Platine et pont fabriquées en laiton,
dorés.

Moteur pas à pas ETA 180°/s.

Technische Spezifikationen

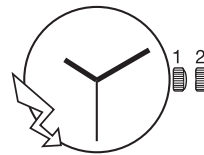
1. Form und Art

Rundes Kaliber	8 3/4"
Analoganzeige	
Quarz:	32'768 Hz
Steine:	7

2. Abmessungen in mm

Gesamtdurchmesser	20,00
Gehäusepassungsdurchmesser	19,40
Gesamtwerkhöhe	2,50
Höhe über Batterie	2,60

3. Funktionen



Anzeige durch Zeiger:
Stunden, Minuten, Sekunden.

Stromsparende Motorsteuerung (Asservis-
sement und Hachage).

Batterie-End-Anzeige (EOL).

4. Korrekturen

Durch Zeigerstellwelle mit 2 Stellungen:
Zeigerstellwelle:

Pos. 1 Gangstellung (neutral).

Pos. 2 Zeigerstellung, Stop der Sekunde.

5. Konstruktionsprinzip

Werkplatte und Brücke aus Messing her-
gestellt, vergoldet.

Schrittmotor ETA 180°/s.

Technical specifications

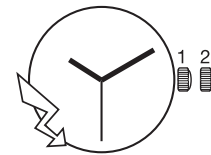
1. Shape and type

Round caliber	8 3/4"
Analog display	
Quartz:	32'768 Hz
Jewels:	7

2. Dimensions in mm

Overall diameter	20.00
Case fitting diameter	19.40
Overall movement height	2.50
Height over battery	2.60

3. Functions



Display by means of hands:
hours, minutes, seconds.

Integrated circuit with current saving drive
system (asservissement and chopped mo-
tor pulses).

End-of-life display (EOL).

4. Corrections

Handsetting stem with 2 positions:
Handsetting stem:

Pos. 1 Running position (neutral).

Pos. 2 Time setting, stopping of second.

5. Principle of construction

Main plate and bridge made of brass,
gilt.

Stepping motor ETA 180°/s.



6. Ajustement de la marche

Ajustement de la marche par EEPROM. Le réglage de la marche programmé dans l'IC est conservé dans des mémoires non volatiles, il est reprogrammable.

7. Habillage

Le cadran est maintenu par 2 fixateurs de cadran.

Aiguilles

Indication pour aiguilles:
voir plan *AIGUILLAGES*.

Le respect des balourds indiqués garantit la résistance aux chocs selon les normes en vigueur.

8. Outillage

Porte-pièce No 013841 pour ouvrir et fermer les fixateurs de cadran.

Porte-pièce "presse-tirette" No 013779 pour enlever la tige de mise à l'heure.

Porte-pièce 8 3/4" pour poser les aiguilles au centre.

Ces outils peuvent être commandés chez:

ETA SA Manufacture Horlogère Suisse
Customer Service
Bahnhofstrasse 9
P.O. Box 359
2540 Grenchen
Switzerland

Phone +41 (0)32 655 27 77
Fax +41 (0)32 655 84 30
etacs@eta.ch
www.eta.ch

9. Alimentation

Pile à l'oxyde d'argent
U = 1,55 V, type "Low drain".

Pile Ø 7,90mm, hauteur 2,10 mm
Capacité 24 mAh (Renata)

Renata 362, Varta V362,
Energizer 362, SR 721 SW.

Pile Ø 7,90 mm, hauteur 2,60 mm
Capacité 32 mAh (Renata)

Renata 397, Varta V397,
Energizer 397, SR 726 SW.

6. Gangregulierung

Gangregulierung durch Digital-Abgleich (EEPROM). Die Gangregulierung ist in nicht flüchtigen Speichern des IC programmiert; sie kann neu programmiert werden.

7. Ausstattung

Das Zifferblatt ist durch 2 Zifferblatthalter gehalten.

Zeiger

Angaben für Zeiger:
siehe Zeichn. *ZEIGERWERKHÖHEN*.

Bei Einhaltung der angegebenen Unwuchtwerte wird die Stossicherheit laut einschlägigen Normen gewährleistet.

8. Werkzeuge

Werkstückhalter Nr. 013841 zum Öffnen und Schliessen der Zifferblatthalter.

Werkstückhalte "presse-tirette" Nr. 013779 zum Herausnehmen der Stellwelle.

Werkstückhalter 8 3/4" zum Setzen des Zentrumzeigers.

Diese Werkzeuge können bei folgender Adresse bestellt werden:

ETA SA Manufacture Horlogère Suisse
Customer Service
Bahnhofstrasse 9
P.O. Box 359
2540 Grenchen
Switzerland

Phone +41 (0)32 655 27 77
Fax +41 (0)32 655 84 30
etacs@eta.ch
www.eta.ch

9. Stromversorgung

Silberoxyd-Batterie
U = 1,55 V, Typ "Low Drain".

Batterie Ø 7,90 mm, Höhe 2,10 mm
Kapazität 23 mAh (Renata)

Renata 362, Varta V362,
Energizer 362, SR 721 SW.

Batterie Ø 7,90 mm, Höhe 2,60 mm
Kapazität 32 mAh (Renata)

Renata 397, Varta V397,
Energizer 397, SR 726 SW.

6. Rate adjustment

Adjustment by EEPROM. The rate adjustment programmed in the IC is stored in non volatile memories; can be programmed anew.

7. Casing

The dial is fixed by means of 2 dial fasteners.

Hands

Indications for hands:
see drawing *HAND FITTING HEIGHTS*.

Observation of the unbalances indicated guarantees shock-resistance in accordance with current standards.

8. Tool

Movement holder No. 013841 for opening and closing the dial fasteners.

Movement holder "presse-tirette" No 013779 for extracting the hand-setting stem.

Movement holder 8 3/4" for fitting the central hands.

These tools can be ordered from:

ETA SA Manufacture Horlogère Suisse
Customer Service
Bahnhofstrasse 9
P.O. Box 359
2540 Grenchen
Switzerland

Phone +41 (0)32 655 27 77
Fax +41 (0)32 655 84 30
etacs@eta.ch
www.eta.ch

9. Current supply

Silver oxide battery
U = 1.55 V, "Low Drain" type.

Battery Ø 7.90 mm, height 2.10 mm
Capacity 23 mAh (Renata)

Renata 362, Varta V362,
Energizer 362, SR 721 SW.

Battery Ø 7.90 mm, height 2.60 mm
Capacity 32 mAh (Renata)

Renata 397, Varta V397,
Energizer 397, SR 726 SW.

Remarque:

Si une pile hautuer 2,60 mm est utilisée, il faudra adapter en conséquence le fond de la boîte.
Voir plan "CAGE POUR BOÎTE".

Bemerkung:

Wird eine Batterie mit Höhe 2,60 mm verwendet, muss der Schalenboden entsprechend angepasst werden.
Siehe Zeichn. "UHRWERKGESTELL FÜR GEHÄUSE".

Remark:

If a battery height 2.60 mm is used, the case back must be adapted accordingly.
See drawing "FRAME FOR CASE".

10. Performances**10. Leistungen****10. Performances**

Critères Kriterien Criteria	Conditions Bedingungen Conditions	MIN	TYP	MAX	Unités Einheiten Units
Consommation mouvement Stromaufnahme Uhrwerk Power consumption movement	U = 1,55 V T= 25° C quantième non en prise Kalender nicht im Eingriff date mechanism not in gear		0,88	1,10	µA
Marche instantanée Momentaner Gang Instantaneous rate	U = 1,55 V T= 25° C	-0,3	+0,1	+0,5	s/d
Température de fonctionnement Betriebstemperatur Operating temperature		0		+50	°C
Résistance aux chocs Stossicherheit Shock-resistance	NIHS 91-10				
Résistance aux champs magnétiques Magnetfeldabschirmung Resistance to magnetic influences	norme magnétique Magnetismus-Norm magnetism standard	1600 20			A/m Oe
Couple utile Drehmoment Useful torque	U = 1,55 V T= 25° C quantième non en prise Kalender nicht im Eingriff date mechanism not in gear	3,0	6,0		µNm
Autonomie théorique de pile Theoretische Autonomie der Batterie Autonomy theoretic of battery	avec pile mit Batterie with battery	24 mAh 32 mAh	37 * 50 *		mois Monate months
CEM / Compatibilité électromagnétique EMV / Elektromagnetische Verträglichkeit EMC / Electromagnetic compatibility	EN 50082-1, EN 50081-1			CE Conforme CE Konform CE Conform	
* En pratique, pour les mouvements à très faible consommation, l'autonomie maximum sera donnée par la durée de vie intrinsèque de la pile. * In der Praxis ergibt sich für Werke mit sehr schwachem Verbrauch die maximale Autonomie aus der jeweiligen Lebensdauer der Batterie. * In practice, for movements with very low consumption, the maximum autonomy is given by the specific length of life of the battery.					

11. Contrôle de la marche

La période d'inhibition est de
60 secondes.

La mesure de la marche ne peut se faire qu'avec un appareil permettant une mesure pendant 60 secondes ou un multiple de 60 secondes.

La mesure de la marche doit avoir lieu à une température comprise entre 20° C et 25° C.

11. Gangkontrolle

Die Inhibitions-Periode beträgt
60 Sekunden.

Der Gang kann nur mit einem Instrument gemessen werden, das eine Messung während einer Zeitspanne von 60 Sekunden oder einem Vielfachen davon erlaubt.

Die Gangmessung muss bei einer Temperatur von 20° C bis 25° C erfolgen.

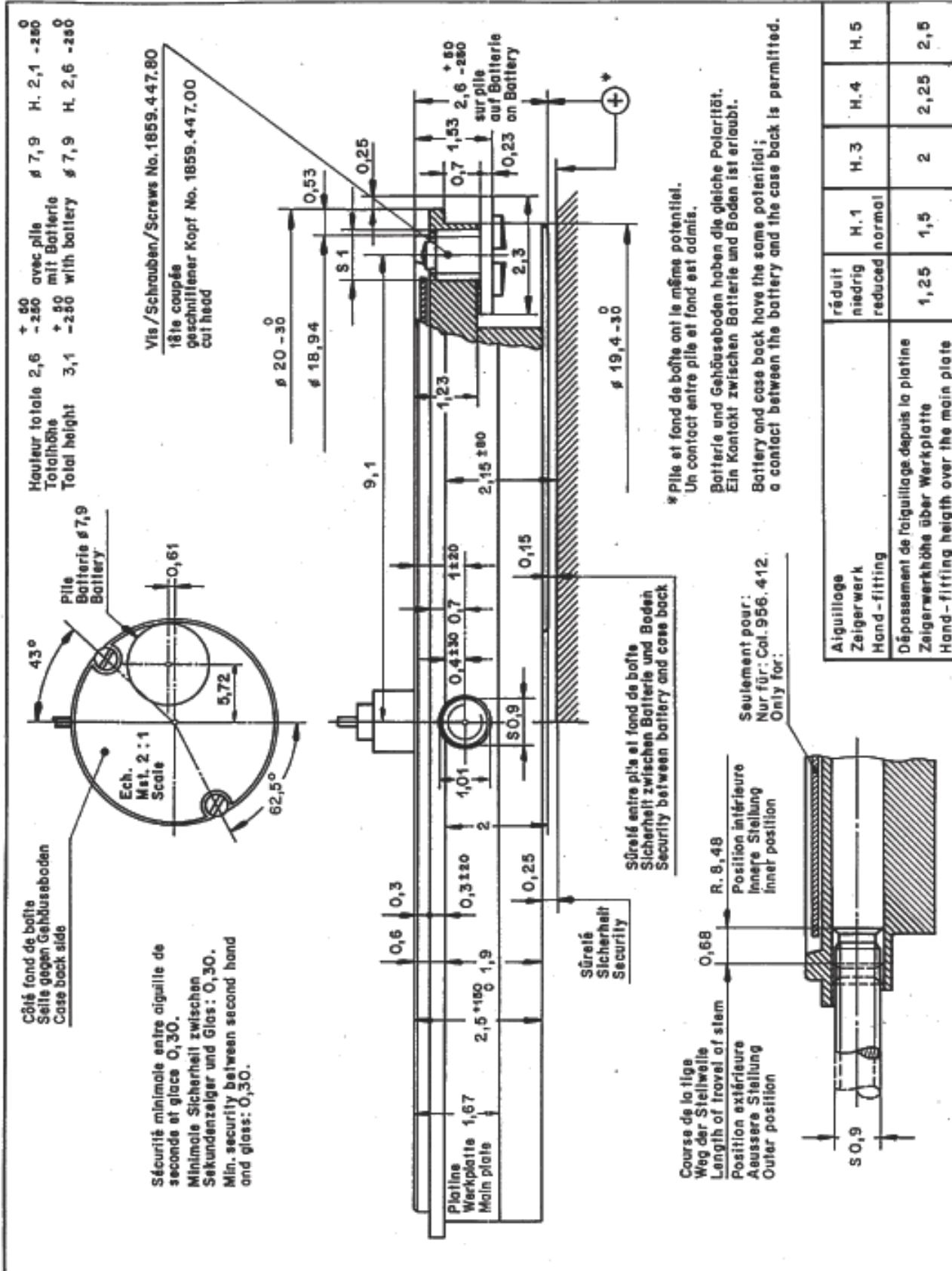
11. Checking the rate

The inhibition period is
60 seconds.

The rate must be checked with an instrument that allows measuring over one or several periods of 60 seconds.

Check the rate at a temperature between 20° C and 25° C.


Nous nous réservons tous les droits sur ce document. Il est confié au destinataire. Il ne peut, sans notre autorisation écrite, être copié, reproduit, communiqué à des tiers.
 Für dieses Dokument behalten wir uns alle Rechte vor. Es ist nur für den Empfänger bestimmt. Ohne unsere schriftliche Bewilligung darf es nicht kopiert, vervielfältigt und Dritten zugänglich gemacht werden.
 We reserve all rights for this document. It is meant for the recipient only and it may not be copied, printed or given to a third person without our written permission.



Aiguillage Zeigerwerk Hand-fitting	réduit niedrig reduced	H.1 normal	H.3 2	H.4 2,25	H.5 2,5
Dépossession de l'aiguillage depuis la platine Zeigerwerkhöhe über Werkplatte Hand-fitting height over the main plate	1,25	1,5			


Cage pour boîte
Uhrwerkgestell für Gehäuse
Frame for case

97023830 hm

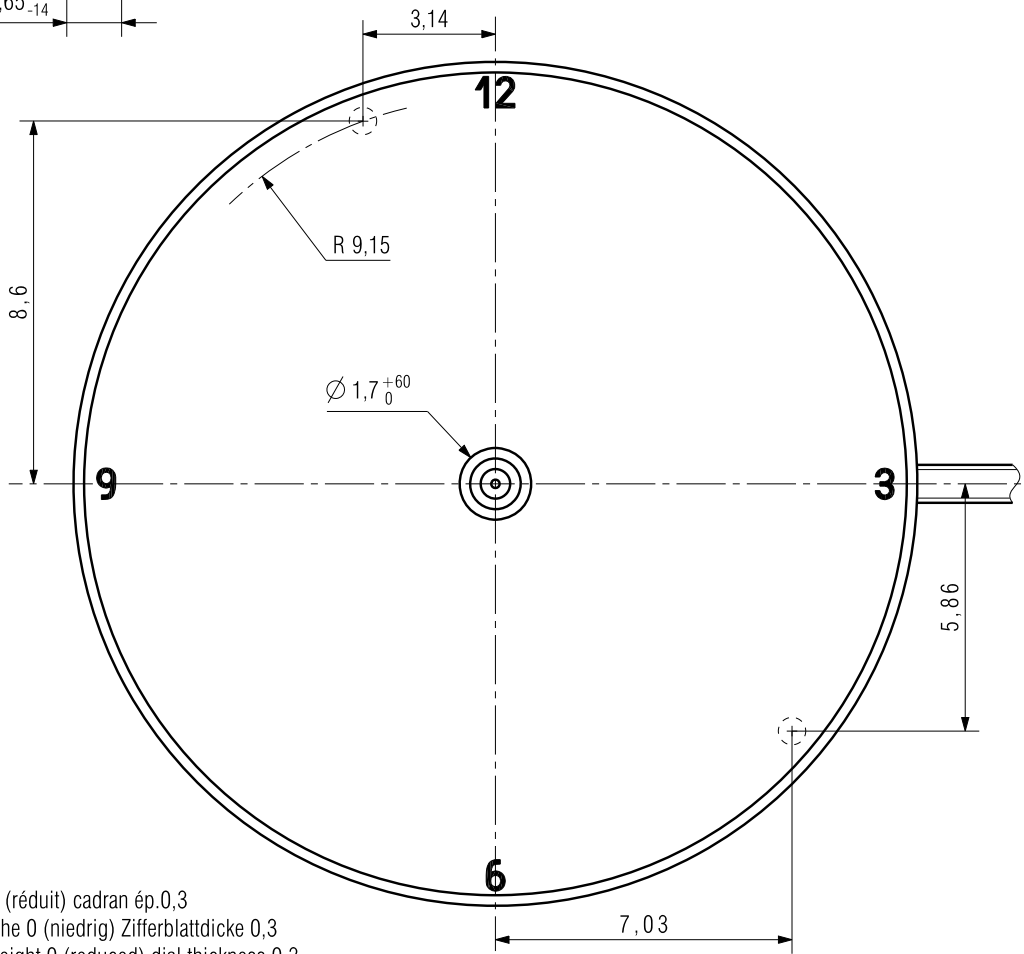
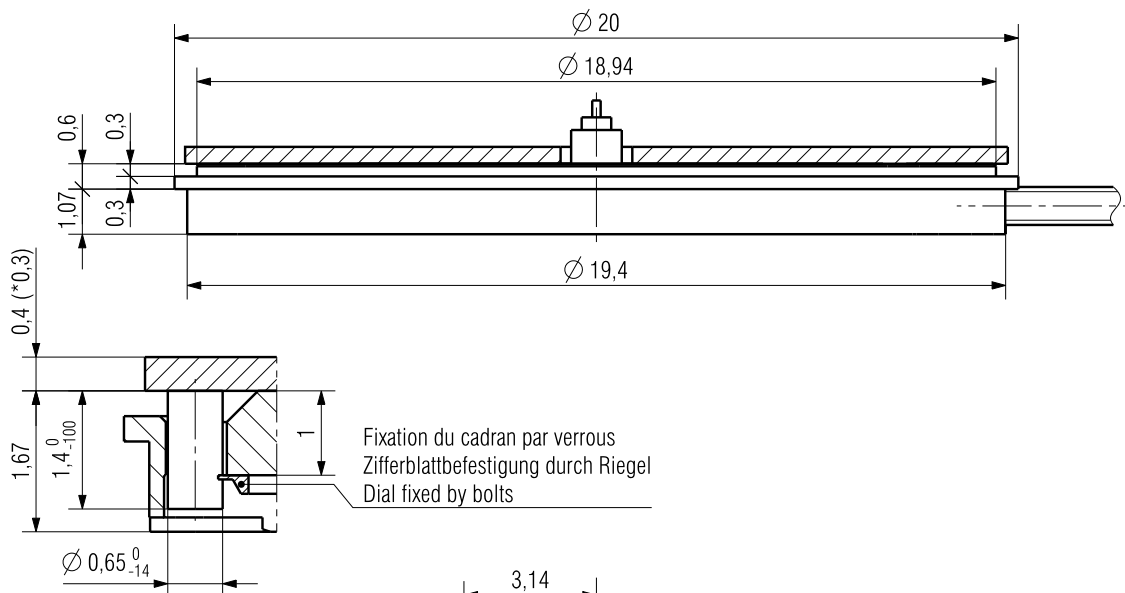


ETA SA Fabriques d'Ebauches
 CH-2540 Grenchen

Cal. 956.402/412

Masse in mm Dim. en mm Dim. in mm	Tol. in 1/1000 mm Tol. en 1/1000 mm Tol. in 1/1000 mm	
Massestab: Echelle: Scale:		
Date: Date:	18.6.96	Gezeichnet: Dessiné: Drawn: Kontrolliert: Contrôlé: Checked:

cbs

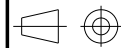


* Pour aiguillage 0 (réduit) cadran ép.0,3
 Für Zeigerwerkhöhe 0 (niedrig) Zifferblattdicke 0,3
 For hand fitting height 0 (reduced) dial thickness 0,3

Kaliber / Calibre / Caliber

956.402

Massstab
Echelle
Scale



CATIA V5

Masse in mm
Dimensions en mm
Dimensions in mm

Tol. 1/1000 mm

INDICATIONS POUR CADRAN
 ANGABEN FÜR ZIFFERBLATT
 INDICATIONS FOR DIAL

Z0532674

Version

00

Revision
Révision

00

Blatt
Feuille
Sheet

01/01



ETA SA
 MANUFACTURE HORLOGÈRE SUISSE
 DEPUIS 1793

Ersatz für/En remplacement de/Remplacement for

Aenderung/Modification

Klass.
Class.

ZVACC

KUN

Erstellt
Etabli
Created

24.07.2009 ZWJ

Geprüft
Contrôlé
Controlled

27.07.2009 ZWJ

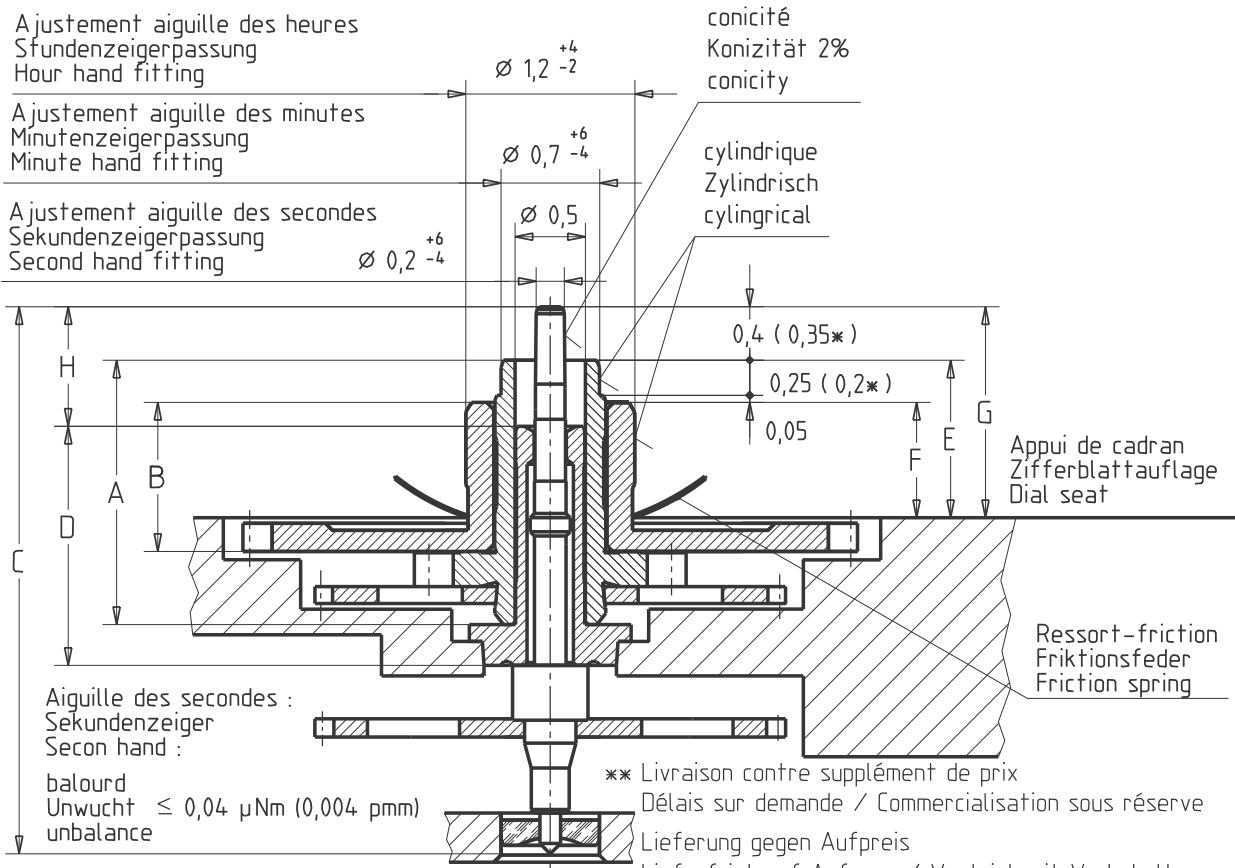
Freigegeben
Libéré
Released

27.07.2009 ZWJ

A COMPANY OF THE **SWATCH GROUP**

Nous nous réservons tous les droits sur ce document. Il est comié au destinataire. Il ne peut, sans notre autorisation écrite, être copié, reproduit, communiqué à des tiers.
 Für dieses Dokument behalten wir uns alle Rechte vor. Es ist nur für den Empfänger bestimmt. Ohne unsere schriftliche Bewilligung darf es nicht kopiert, vervielfältigt und Dritten zugänglich gemacht werden.
 We reserve all rights for this document. It is meant for the recipient only and it may not be copied, printed or given to a third person without our written permission.

Nous nous réservons tous les droits sur ce document. Il est confié au destinataire. Il ne peut, sans notre autorisation écrite, être copié, reproduit, communiqué à des tiers.
 Für dieses Dokument behalten wir uns alle Rechte vor. Es ist nur für den Empfänger bestimmt. Ohne unsere schriftliche Bewilligung darf es nicht kopiert, vervielfältigt und Dritten zugänglich gemacht werden.
 We reserve all rights for this document. It is meant for the recipient only and it may not be copied, printed or given to a third person without our written permission.



Aiguille des secondes : balourd
 Sekundenzeiger : Unwucht ≤ 0,04 μNm (0,004 pmm)
 Second hand : unbalance

Aiguille des minutes : balourd
 Minutenzeiger : Unwucht ≤ 3,0 μ Nm
 Minute hand : unbalance : (0,3 pmm)

masse : ≤ 10 mg
 Masse : ≤ 10 mg
 mass : ≤ 10 mg

** Livraison contre supplément de prix
 Délais sur demande / Commercialisation sous réserve
 Lieferung gegen Aufpreis
 Lieferfrist auf Anfrage / Vertrieb mit Vorbehalt
 Delivery with surcharge / Delivery schedule on demand
 Market launch with specific conditions

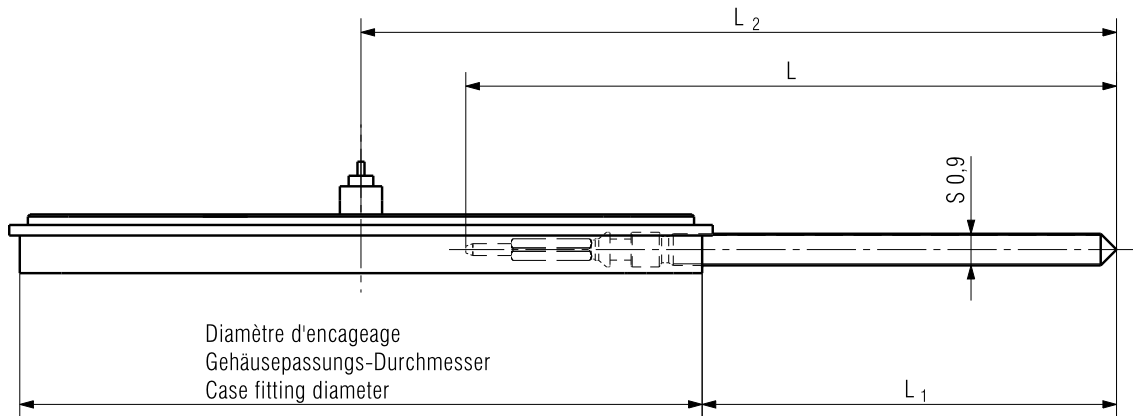
* Pour aiguillage 0 (réduit) cadran ép. 0,3
 Für Zeigerwerkhöhe 0 (niedrig) Zifferblattdicke 0,3
 For hand fitting height 0 (reduced) dial thickness 0,3

Aiguillage Zeigerwerk- höhe	Longueur / Länge / Length				Dépassement Höhe über Zifferblattauflage Height over dial seat			H
	A	B	C	D	E	F	G	
Hand fitting height	Chaussée Minutenrohr Cannon pinion	Roue des heures Stundenrad Hour wheel	Pignon des sec. Sekundentrieb Second wheel pinion	Tube de centre Zentrumrohr Centre tube	Chaussée Minutenrohr Cannon pinion	Roue des heures Stundenrad Hour wheel	Pignon des sec. Sekundentrieb Second wheel pinion	
* réduit niedrig reduced	1,66	0,89	3,63	1,7	0,9	0,65	1,25	0,6
1 normal	1,88	1,06	3,88	1,7	1,1	0,8	1,5	0,85
** 3	2,38	1,56	4,38	1,7	1,6	1,3	2	1,35
** 4	2,63	1,81	4,63	1,7	1,85	1,55	2,25	1,6
** 5	2,88	2,06	4,88	1,7	2,1	1,8	2,5	1,85

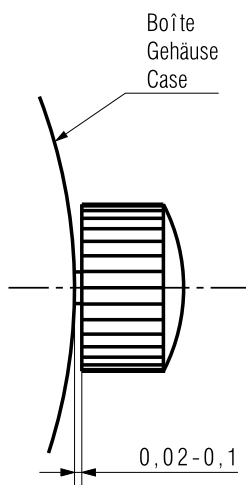
Kaliber / Calibre / Caliber	Masstab Echelle Scale		EUCLID321B
956102/112/152/402/412/612/652			
955102/112/402/412/452/612/652			
	Masse in mm Dimensions en mm Dimensions in mm		Tol. 1/1000 mm

AIGUILLAGES ZEIGERWERKHÖHEN HAND FITTING HEIGHTS	Version	Revision Révision	Blatt Feuille Sheet
Z0038907	00	00	01

Ersatz für En remplacement de Remplacement for	24.287		Klass. Class.	ZVACC	KUN
Aenderung Modification	Geprüft Contrôlé Controlled	Freigegeben Libéré Released	Erstellt Établi Created	Geprüft Contrôlé Controlled	Freigegeben Libéré Released
		ETA SA Manufacture Horlogère Suisse CH-2540 Grenchen UNE SOCIÉTÉ DU SWATCH GROUP	03.05.2001 HAM	24.09.2002 ZWJ	24.09.2002 FEU



Longueur de la tige Länge der Stellwelle Length of setting stem	L	L ₁	L ₂
0 *	16,05	9,33	19,03
Normal	18,50	11,78	21,48
1 *	24,50	17,78	27,48



Livraison contre supplément de prix
* Lieferung gegen Aufpreis
Delivery with surcharge

Kaliber / Calibre / Caliber 956.402 / 956.412 / 956.612		Masstab Echelle Scale --		CATIA V5	
		Masse in mm Dimensions en mm Dimensions in mm		Tol.1/1000 mm	
TIGE: LONGUEUR, POSITION COURONNE STELLWELLE: LAENGE, KRONENPOSITION STEM: LENGTH, CROWN POSITION		Z0647979	Version 00	Revision 00	Blatt Feuille Sheet 01/01
ETA SA MANUFACTURE HORLOGÈRE SUISSE DEPUIS 1793 A COMPANY OF THE SWATCH GROUP	Ersatz für/En remplacement de/Remplacement for	Klass. ZVACC		KUN	
	Aenderung/Modification	Erstellt Elabli Created 07.06.2011 ZWJ	Geprüft Contrôlé Controlled 08.06.2011 GDA	Freigegeben Libéré Released 08.06.2011 GDA	

Nous nous réservons tous les droits sur ce document. Il est comié au destinataire. Il ne peut, sans notre autorisation écrite, être copié, reproduit, communiqué à des tiers.
 Für dieses Dokument behalten wir uns alle Rechte vor. Es ist nur für den Empfänger bestimmt. Ohne unsere schriftliche Bewilligung darf es nicht kopiert, vervielfältigt und Dritten zugänglich gemacht werden.
 We reserve all rights for this document. It is meant for the recipient only and it may not be copied, printed or given to a third person without our written permission.

**Modifications comparées aux versions
précédentes du document**

**Änderungen gegenüber
vorhergehenden Dokumentversionen**

**Modifications compared with previous
document versions**

Version	Date Datum Date	Modification	Änderung	Modification	Page Seite Page
03	14.07.2011	Nouveau plan	Neue Zeichnung	New drawing	7
		Autonomie théorique de pile	Theoretische Autonomie der Batterie	Autonomy theoretic of battery	3
		Suppression chapitre "Contrôle à réception"	Kapitel "Eingangskontrolle entfernt"	Abolition of the chapter "Incoming inspection"	
		Pile: correction capacité	Batterie: Kapazität korrektur	Battery: correction of the capacity	2
02	01.09.2009	Nouveau layout	Neues Layout	New layout	1-8
		Répartition des calibres	Aufteilung pro Kaliber	Allocation per caliber	--

Sous réserve de toutes modifications.

Änderungen vorbehalten.

All modifications reserved.

**Ce document se trouve sur le
Customer Service Portal (CSP) :**

www.eta.ch

- Customer Service
- Customer Service Portal
- Documents techniques

**Dieses Dokument finden Sie im
Customer Service Portal (CSP) :**

www.eta.ch

- Customer Service
- Customer Service Portal
- Technische Dokumente

**This document can be found on the
Customer Service Portal (CSP):**

www.eta.ch

- Customer Service
- Customer Service Portal
- Technical Documents



ETA^{SA}
MANUFACTURE HORLOGÈRE SUISSE
DEPUIS 1793

MARKETING-SALES

Bahnhofstrasse 9
2540 Grenchen
Switzerland

Phone +41 (0)32 655 71 11
Fax +41 (0)32 655 71 74

etamarketing@eta.ch
www.eta.ch